

ІНСТРУКЦІЯ З ЕКСПЛУАТАЦІЇ

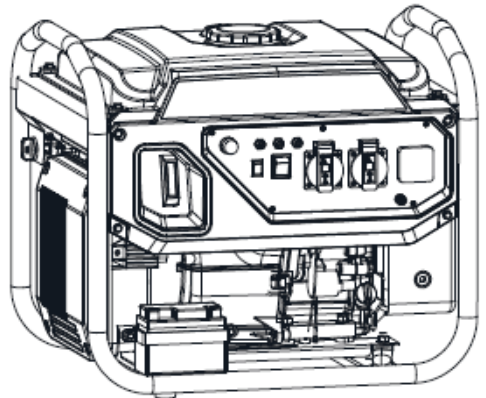
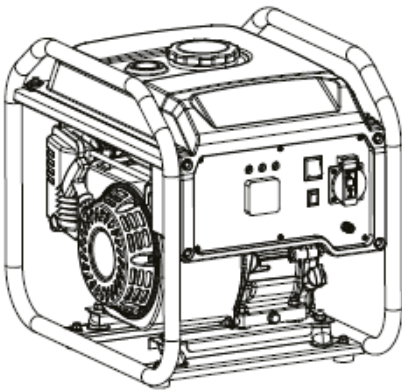


INTERTOOL

STORM

ГЕНЕРАТОР БЕНЗИНОВИЙ ІНВЕРТОРНИЙ
DT-1330, DT-1350

UA RU



Будь ласка, прочитайте і ознайомтеь з інструкцією з експлуатації перед використанням та дотримуйтесь правил безпеки і інструкцій щодо застосування. Недотримання інструкції може призвести до травм або поломки інструменту.

Дякуємо за те, що вибрали продукт торгової марки INTERTOOL.

ЗМІСТ

ЗАГАЛЬНІ РЕКОМЕНДАЦІЇ З ТЕХНІКИ БЕЗПЕКИ ДЛЯ ГЕНЕРАТОРА.....	3
УМОВНІ ПОЗНАЧКИ	4
КОМПЛЕКТАЦІЯ.....	6
ПРИЗНАЧЕННЯ ТА ЗОВНІШНІЙ ВИГЛЯД.....	6
ТЕХНІЧНІ ХАРАКТЕРИСТИКИ	8
ПІДГОТОВКА ДО РОБОТИ	10
РОБОТА З ГЕНЕРАТОРОМ.....	11
ОБСЛУГОВУВАННЯ.....	13
ЗБЕРІГАННЯ ТА ТРАНСПОРТУВАННЯ	16
УТИЛІЗАЦІЯ.....	17
ПОШУК ТА УСУНЕННЯ НЕСПРАВНОСТЕЙ	18
ГАРАНТІЙНІ ЗОБОВ'ЯЗАННЯ	19

СОДЕРЖАНИЕ

ОБЩИЕ РЕКОМЕНДАЦИИ ПО ТЕХНИКЕ БЕЗОПАСНОСТИ ДЛЯ ГЕНЕРАТОРА. 20	20
УСЛОВНЫЕ ОБОЗНАЧЕНИЯ	21
КОМПЛЕКТАЦИЯ	23
НАЗНАЧЕНИЕ И ВНЕШНИЙ ВИД	23
ТЕХНИЧЕСКИЕ ХАРАКТЕРИСТИКИ	25
ПОДГОТОВКА К РАБОТЕ	27
РАБОТА С ГЕНЕРАТОРОМ.....	28
ОБСЛУЖИВАНИЕ	30
ХРАНЕНИЕ И ТРАНСПОРТИРОВКА	33
УТИЛИЗАЦИЯ.....	34
ПОИСК И УСТРАНЕНИЕ НЕИСПРАВНОСТЕЙ.....	35
ГАРАНТИЙНЫЕ ОБЯЗАТЕЛЬСТВА	35

ЗАГАЛЬНІ РЕКОМЕНДАЦІЇ З ТЕХНІКИ БЕЗПЕКИ ДЛЯ ГЕНЕРАТОРА

Увага!



Прочитайте всі рекомендації з техніки безпеки і всі інструкції. Недотримання рекомендацій та інструкцій може призвести до ураження електричним струмом, займання та/або серйозних травм.

- Важливо вміти швидко зупинити генератор та знати, як користуватися всіма органами керування. Заборонено передавати генератор у користування третім особам без проведення попереднього інструктажу.
- Заборонено дітям і домашнім тваринам перебувати поруч із генератором, який працює.
- Щоб уникнути випадкового пошкодження генератора, необхідно перед кожним запуском виконувати його контрольний огляд.
- Перед використанням слід перевірити генератор та його електричне обладнання (включаючи лінії та штепсельні з'єднання), щоб переконатися, що вони не мають пошкоджень.
- Під час роботи генератор повинен розташовуватися на відстані не менше одного метра від будівель або іншого обладнання.
- Заборонено запускати двигун у закритих приміщеннях. У відпрацьованих газах двигуна міститься оксид вуглецю, який не має запаху та є небезпечним для здоров'я. Необхідно забезпечити достатню вентиляцію приміщення. При використанні генератора в провітрюваному приміщенні необхідно вжити додаткових заходів протипожежної безпеки.
- Під час роботи генератор має розташовуватися на горизонтальній поверхні. Інакше існує небезпека витоку палива.
- Паливо є легкозаймистою речовиною, яка за певних умов стає вибухонебезпечною. Зберігайте паливо тільки в спеціально призначених для цього ємностях. Заборонено зберігати паливо або обладнання, у якому використовується паливо, у місцях, де існує небезпека загоряння. При роботі з паливом заборонено палити або близько підносити до палива полум'я. Заправку паливного бака слід виконувати на відкритому повітрі або в добре провітрюваному приміщенні.
- Заборонено відкривати паливний бак на двигуні, який ще працює або не охолов. У випадку з пролитим паливом, його слід негайно протерти насухо. Перш ніж запускати двигун, необхідно переконатися, що залишки пролитого палива повністю випарувалися. Після завершення використання генератора паливний кран системи живлення двигуна необхідно закрити.
- Уникайте тривалого або неодноразового контакту палива зі шкірою. Намагайтеся не вдихати пари палива. Моторна олива є токсичною і легкозаймистою речовиною. Не проливайте моторну оливу.
- При роботі з генератором заборонено торкатися його обертових частин, дротів, свічок запалювання або глушника. Деякі частини двигуна внутрішнього згоряння під час його роботи схильні до значного нагрівання і можуть заподіяти опіки. Дотримуйтеся вказівок, які наведені у попереджувальних табличках, що наявні на генераторних установках.
- При роботі з генератором існує небезпека ураження електричним струмом. Заборонено працювати з генератором вологими руками. Слід уникати потрапляння вологи на генераторну установку. Заборонено експлуатувати генераторну установку під дощем або снігом.

- При використанні подовжувальних ліній або мобільних розподільних мереж значення опору не має перевищувати 1,5 Ω . Довідка: загальна довжина ліній для перерізу 1,5 мм² не має перевищувати 60 м; для перерізу 2,5 мм² не має перевищувати 100 м.
- Генератор не повинен бути підключений до інших джерел живлення, таких як електромережа електрокомпанії. В особливих випадках, коли передбачене підключення в режимі очікування до наявних електричних систем, підключення має виконуватися лише кваліфікованим електриком, який повинен врахувати відмінності між експлуатаційним обладнанням, що використовує загальнодоступну електричну мережу, та експлуатацією генератора.
- Неправильне підключення може викликати подачу струму з генератора в електричну мережу загального користування, внаслідок чого працівники електричної компанії можуть отримати удар струмом під час роботи зі струмопровідними частинами та електроустановками в період відключення електропостачання. При відновленні подачі струму генератор може вибухнути, спалахнути або призвести до займання електричної проводки в будинку.
- Ніколи не використовуйте пошкоджені споживачі, а також несправну електропроводку та з'єднувальні пристрої.
- Особам, які працюють у безпосередній близькості від генератора, рекомендовано використовувати засоби захисту органів слуху від шуму.
- В інструкції з експлуатації наступну інформацію щодо вимог безпеки, експлуатації та технічного обслуговування слід розглядати як мінімальну необхідну практику.



Слідкуйте за справністю генератора. У разі відмови в роботі, за появи запаху, характерного для горілої ізоляції, сильного стуку, шуму, іскри необхідно негайно припинити роботу і звернутися до спеціалізованого сервісного центру.



Генератор може спричиняти небезпеки, які не розпізнаються непрофесіоналами та особливо не розпізнаються дітьми. Безпечне експлуатування можливе за достатнього розуміння призначення генераторної установки.



Дотримуйтеся норм електробезпеки, що застосовуються до місця, де використовується генератор.

УМОВНІ ПОЗНАЧКИ



Знак загальної застороги (ризик для людей пояснюється додатковим знаком або текстом)



Прочитайте переклад до оригіналу інструкції з техніки безпеки та експлуатації.



Відпрацьовані гази двигуна містять токсичний оксид вуглецю



При роботі двигуна глушник нагрівається до високої температури і

залишається гарячим певний час після зупинки двигуна



Висока напруга



Заборона відкритого полум'я; заборона вогню, відкритих джерел запалювання та паління



Заборонено використовувати під дощем



Клема захисного заземлення



Автоматичний запобіжник постійного струму увімкнений/вимкнений



Олива для двигуна

G 1

Клас продуктивності G1: це клас генераторних установок, де підключене навантаження таке, що необхідно враховувати тільки основні параметри напруги і частоти. Приклад: предмети загального призначення (освітлення й інші прості електричні навантаження)

AC

Змінний струм

DC

Постійний струм

IP

Ступінь захисту від пилу й води



Клас захисту від ураження електричним струмом



Знак відповідності технічним регламентам (Україна)



Спеціальний знак засвідчує, що генератор відповідає основним вимогам директив ЄС і гармонізованим стандартам ЄС



Роздільне збирання електричного та електронного обладнання. Щоб запобігти шкоді довкіллю, електричне та електронне обладнання відокремлюється від інших відходів. Обладнання утилізується найбезпечнішим способом.

КОМПЛЕКТАЦІЯ

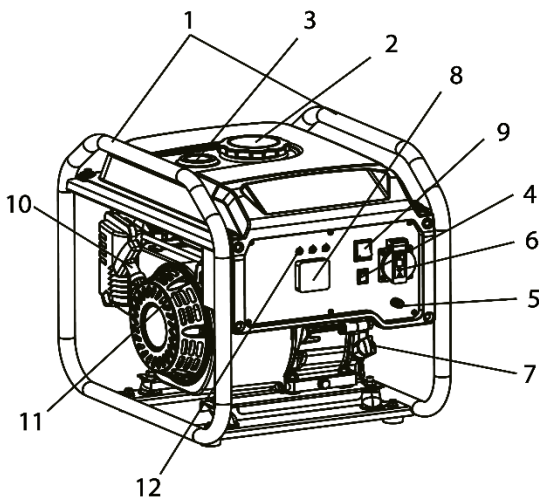
		DT-1330	DT-1350
1	Бензиновий генератор	1 шт.	1 шт.
2	Свічковий ключ	1 шт.	1 шт.
3	Штепсельна вилка	1 шт.	2 шт.
4	Комплект гвинтів кріплення клем акумулятора	-	+
5	Комплект кріплення акумуляторної батареї	-	+
6	Акумуляторна батарея	-	+
7	Комплект коліс та додаткових рукояток для транспортування	-	-
8	Переклад до оригіналу інструкції з техніки безпеки та експлуатації	1 шт.	1 шт.
9	Упаковка	1 шт.	1 шт.

ПРИЗНАЧЕННЯ ТА ЗОВНІШНІЙ ВИГЛЯД

Призначення

Бензиновий генератор (далі у тексті - «генератор») застосовується як резервне або аварійне джерело живлення, а також для тимчасового забезпечення електричною енергією: на дачі, на будівництві, у поході тощо.

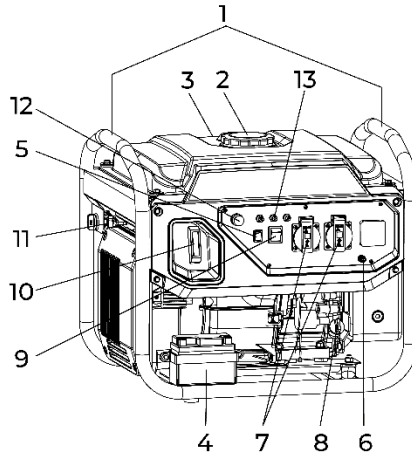
Зовнішній вигляд DT-1330



Мал.1

1	Транспортувальні рукоятки	7	Щуп рівня оливи
2	Кришка паливного бака	8	Вольтметр
3	Показчик рівня палива	9	Вимикач двигуна
4	Кнопка економного режиму	10	Ручний стартер
5	Клема заземлення	11	Паливний кран
6	Розетки 230 В	12	Індикатор низького рівня мастила

Зовнішній вигляд DT-1350



Мал.2

1	Транспортувальні рукоятки	8	Щуп рівня оливи
2	Кришка паливного бака	9	Кнопка запалювання
3	Показчик рівня палива	10	Ручний стартер
4	Акумуляторна батарея	11	Паливний кран
5	Кнопка економного режиму	12	Важіль повітряної заслінки
6	Клема заземлення	13	Індикатор низького рівня мастила
7	Розетки 230 В	14	Вольтметр



Ми постійно працюємо над удосконаленням своєї продукції. Компанія залишає за собою право вносити зміни без повідомлення споживачів. Зміни можуть стосуватися зовнішнього вигляду, конструкції, комплектації, змісту оригіналу інструкції з техніки безпеки та експлуатації генератора. Можливі зміни спрямовані виключно на покращення генератора.

ТЕХНІЧНІ ХАРАКТЕРИСТИКИ

Модель	DT-1330	DT-1350
Частота (Гц)	50 Гц	50 Гц
Напруга (В)	230 В	230 В
Сила току (А)	-	-
Номінальна потужність (кВт)	2,8 кВт	4,5 кВт
Максимальна потужність (кВт)	3 кВт	5 кВт
Номінальний коефіцієнт потужності	1	1
Клас продуктивності	G1	G1
Ступінь захисту	IP23	IP23
Клас захисту від ураження електричним струмом	II	II
Тип альтернатора	Синхронний, щітковий	
Матеріал обмоток генератора	мідь	мідь
Кількість фаз	Одна	Одна
Тип двигуна	Бензиновий, одноциліндровий, чотирьохтактний, верхньоклапанний, з повітряним охолодженням	
Модель двигуна	170FI	240FI
Робочий об'єм (см3)	208	236
Потужність двигуна (к.с)	-	-
Система запуску:		
Ручний стартер	+	+
Електричний стартер	-	+
Тип палива	бензин А-92, А-95	бензин А-92, А-95
Тип оливи	10W30	10W30
Тип свічки запалювання	M S7R	M S7R
Об'єм паливного бака (л)	8 л	12 л
Об'єм масла в двигуні (л)	0,6 л	0,6 л
Витрата палива, г/кВт·год / (г/кWh)*	360	320
Час безперервної роботи (г)	4 г	4,5 г
Рівень шуму LwA, дБ(A) (dB(A))	62 дБа	68 дБа
Максимальний рівень шуму, дБ(A) (dB(A))	96 дБа	96 дБа
Похибка К, дБ(A) (dB(A))	3	3
Показник рівня палива	+	+
Датчик тиску масла	+	+
Кількість розеток змінного струму		
220В	16А*1шт.	16А*2шт.
380В	-	-
Вихід постійного струму	-	-
Мультиметр Зв1 В, Гц, м/ч	+	+
АКБ	-	+
Транспортуючі колеса та ручки	-	+
Набір інструментів	+	+
Габаритні розміри (Д*Ш*В), мм	480x370x288	540x435x475
Вага нетто (кг)	24	43
Вага брутто (кг)	26	45

*Споживання палива генераторними установками малої потужності розраховується при навантаженні 75% від номінальної вихідної потужності.

Інформація про шум

Задекларовані загальні величини шуму були виміряні відповідно до стандартного методу випробування, визначеного в ДСТУ ISO 8528-10, і можуть бути застосовані для порівняння одного генератора з іншим. Задекларовані загальні рівні шуму можуть бути використані в попередньому оцінюванні впливу шуму. Задекларовані рівні шуму стосуються робіт, для яких генератор призначений.

Відповідність вимогам нормативних документів

Мініелектростанції, вказані в цій інструкції, відповідають вимогам таких нормативних документів:

ТЕХНІЧНИЙ РЕГЛАМЕНТ безпеки машин (Постанова КМУ № 62 від 30.01.2013).

ТЕХНІЧНИЙ РЕГЛАМЕНТ до електромагнітної сумісності обладнання (Постанова КМУ № 1077 від 16.12.2015).

ТЕХНІЧНИЙ РЕГЛАМЕНТ до низьковольтного електричного обладнання (Постанова КМУ № 1067 від 16.12.2015).

ТЕХНІЧНИЙ РЕГЛАМЕНТ обмеження використання деяких небезпечних речовин в електричному та електронному обладнанні (Постанова КМУ № 139 від 10.03.2017).

ТЕХНІЧНИЙ РЕГЛАМЕНТ шумового випромінювання в навколишнє середовище від обладнання, що використовується зовні приміщень (Постанова КМУ № 1186 від 04.12.2019) — застосовується для умов використання пристрою зовні приміщень.

ДСТУ ISO 8528-1:2018 Генераторні установки змінного струму з приводом від поршневих двигунів внутрішнього згоряння. Частина 1. Застосування, номінальні та робочі характеристики.

ДСТУ ISO 8528-5:2005 Установки генераторні змінного струму з приводом від поршневих двигунів внутрішнього згоряння. Частина 5. Генераторні установки.

ДСТУ ISO 8528-6:2004 Генераторні установки змінного струму з приводом від поршневих двигунів внутрішнього згоряння. Частина 6. Методи випробування.

ДСТУ ISO 8528-7:2005 Установки генераторні змінного струму з приводом від поршневих двигунів внутрішнього згоряння. Частина 7. Технічні декларації для визначення та проектування.

ДСТУ ISO 8528-8:2004 Генераторні установки змінного струму з приводом від поршневих двигунів внутрішнього згоряння. Частина 8. Вимоги та випробування генераторних установок малої потужності.

ДСТУ ISO 8528-9:2005 Установки генераторні змінного струму з приводом від поршневих двигунів внутрішнього згоряння. Частина 9. Вимірювання та оцінювання механічних вібрацій.

ДСТУ ISO 8528-10:2004. Двигуни внутрішнього згоряння, керовані генерувальними установками змінного струму, поршневі. Частина 10. Вимірювання повітряного шуму методом оточувальної поверхні.

ДСТУ ENISO 8528-13:2016 Агрегати генераторні змінного струму з приводом від поршневих двигунів внутрішнього згоряння. Частина 13. Безпека.

ДСТУ EN 61558-1:2015 Безпечність силових трансформаторів, силових блоків живлення, реакторів й аналогічних пристроїв. Частина 1. Загальні технічні вимоги та випробування.

ДСТУ EN 61558-2-20:2014 Безпечність трансформаторів, генераторів, силових блоків живлення та їх комбінацій. Частина 2-20. Спеціальні вимоги та випробування до генераторів малої потужності.

ДСТУ EN 60204-1:2015 Безпечність машин. Електрообладнання машин. Частина 1. Загальні вимоги.

ДСТУ EN 61000-6-1:2015 Електромагнітна сумісність. Частина 6-1. Родові стандарти. Неприйнятливість обладнання в житловому і торговому середовищах та у виробничих зонах із малим енергоспоживанням.

ДСТУ EN 61000-6-3:2015 Електромагнітна сумісність. Частина 6-3. Родові стандарти. Емісія завод у житловому і торговому середовищах та у виробничих зонах із малим енергоспоживанням.

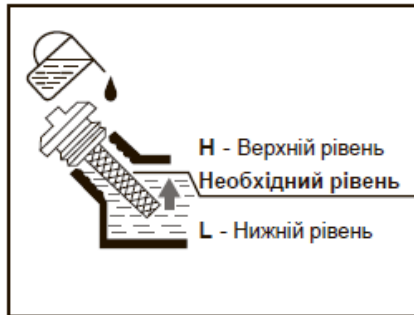
ПІДГОТОВКА ДО РОБОТИ

Заливання та перевірка рівня оливи



Не нахилийте генератор при заливанні оливи. Це може призвести до переливання оливи.

- Заздалегідь підготуйте необхідну кількість оливи відповідно до технічних характеристик;
- Викрутіть щуп рівня оливи (7) (Мал. 1) або (8) (Мал. 2) з горловини та залийте оливу, періодично перевіряючи рівень оливи;
- Для перевірки рівня оливи необхідно викрутити щуп та протерти його чистою тканиною;
- Вставте щуп, не вкручуючи його. Перевірте рівень оливи за позначкою на щупі. Якщо рівень оливи низький, долийте оливу до верхньої позначки на щупі (Мал. 3). Рівень оливи має бути не нижче позначки «L» та не вище позначки «H»;
- Щільно закрутіть щуп.



Мал.3

Захисна система відключення при низькому рівні оливи

Захисна система відключення при низькому рівні оливи служить для запобігання пошкодження двигуна за недостатньої кількості оливи в картері. Перш ніж рівень оливи в картері досягне мінімально безпечної межі, система захисту вимкне двигун.

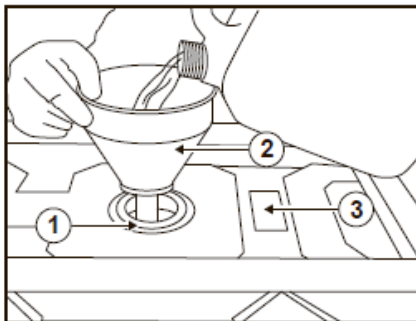
Заливання та перевірка рівня палива



Паливо горюче та легко займається. Не заправляйте під час роботи генератора. Не заправляйте під час паління або біля відкритого полум'я. Не проливайте паливо.

- Заздалегідь підготуйте необхідну кількість палива;
- Відкрутіть кришку паливного бака (2) (Мал. 1) та (Мал. 2);
- Встановіть лійку (2) в горловину паливного бака (1) і залийте необхідну кількість

палива (Мал. 4);



Мал.4

- Використовуйте показчик рівня палива (3) (Мал. 4) на паливному баку для визначення максимального рівня палива.

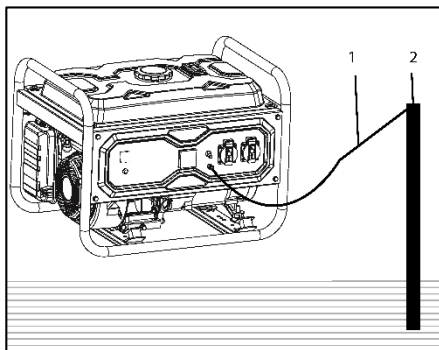
Під'єднання заземлення



Для безпечного використання генератора, рекомендовано належним чином заземлити його.

Під'єднайте провід до клем заземлення (5) Мал. 1) або (6) (Мал. 2);

Інший кінець проводу (1) під'єднайте до металевої труби, арматури, тощо (2) (Мал. 5).



Мал.5

РОБОТА З ГЕНЕРАТОРОМ

Перед запуском генератора



Генератор поставляється без моторної оливи, залийте оливу в двигун генератора. За недостатнього рівня оливи система захисту вимкне двигун.



Працюйте з генератором за температури навколишнього середовища від -15 °C до +40 °C.



Генератори моделі DT-1350 укомплектовані акумуляторними батареями, що заряджаються під час роботи генератора. Якщо генератор не використовується тривалий період часу (більше місяця), акумуляторна батарея може розрядитися.



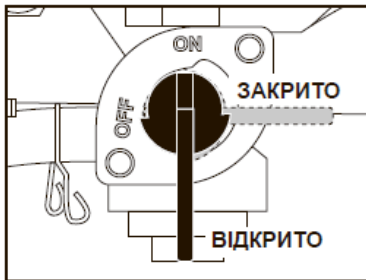
Також, після декількох невдалих запусків із використанням електричного запуску акумуляторна батарея може розрядитися, тому перед початком експлуатації генератора необхідно виконати повне зарядження акумуляторної батареї.

- Не вмикайте споживачі електричного струму до запуску двигуна;
- Переконайтеся, що потужність споживачів струму не перевищує можливості генератора за навантаженням. Заборонено перевищувати номінальну потужність генератора;
- Перевірте рівень оливи;
- Перевірте наявність забруднення повітряний і паливний фільтри;
- Перевірте рівень палива в баку за покажчиком, за необхідності відкрутіть кришку бака та долийте необхідну кількість палива.

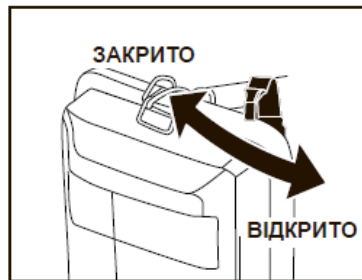
Для генераторів з електричним запуском переконайтеся, що клеми живлення надійно закріплені на акумуляторній батареї.

Запуск генератора

- Поверніть паливний кран в положення «Відкрито (ON)» (Мал. 6);
- Переведіть важіль повітряної заслінки в положення «Закрито» (Мал. 7).



Мал.6



Мал.7

Ручний запуск

- Встановіть вимикач двигуна у положення «ON»;
- Повільно потягніть стартер до тих пір, поки не відчуєте легкий опір, потім різким рухом витягніть шнур на всю довжину. Двигун запуститься;
- Прогрійте двигун;
- Переведіть важіль повітряної заслінки в положення «Відкрито»;
- Прогрійте двигун без навантаження декілька хвилин;
- Під'єднайте споживачі електричного струму до генератора.

Електро запуск генератора (Моделі DT-1350)

- Встановіть кнопку запалювання (9) (Мал. 2) двигуна у положення «Увімк. (ON)»;
- Натисніть та утримуйте кнопку запалювання (9) (Мал. 2) в положенні «Пуск

(START)» до початку роботи двигуна, але не більше ніж 5 секунд; після запуску двигуна відразу відпустіть кнопку;

- Прогрійте двигун;
- Переведіть важіль повітряної заслінки в положення «Відкрито (ON)»;
- Прогрійте двигун без навантаження декілька хвилин;
- Під'єднайте споживачі електричного струму до генератора.

Зупинка генератора

- Від'єднайте споживачі електричного струму від генератора;
- Натисніть кнопку запалювання/вимикач двигуна у положення «Вимкнено (OFF)»;
- Закрийте паливний кран.

ОБСЛУГОВУВАННЯ



Виконуйте технічне обслуговування тільки при зупиненому двигуні! Важливо: після зупинки двигуна зачекайте певний проміжок часу для його охолодження. Під час роботи двигуна деякі його частини значно нагріваються - при контакті з ними можна отримати опіки.

Регулярно протирайте корпус генератора м'якою тканиною, бажано після кожного використання.

Заборонено використовувати розчинники, що можуть пошкодити пластмасові деталі генератора. Завдати шкоди можуть бензин, водно-аміачний розчин тощо.

Волога не повинна потрапити в отвори на корпусі генератора.

Заміна оливи (Мал. 8)

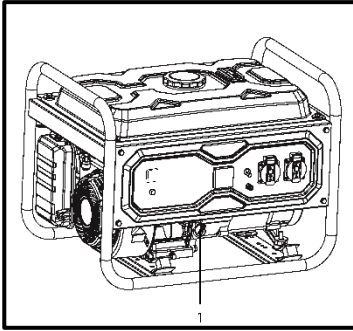
- Встановіть генератор на рівну поверхню та прогрійте двигун декілька хвилин;
- Зупиніть генератор;
- Відкрутіть гвинти для зливання оливи (1) та злийте її в ємність (Мал. 8);
- Замінійте оливу згідно графіка технічного обслуговування.

Обслуговування повітряного фільтра (Мал. 9)

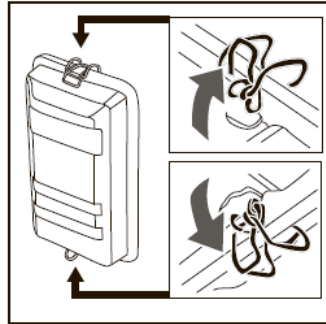
Обов'язково виконуйте регулярне технічне обслуговування повітряного фільтра (див. графік технічного обслуговування). Перед кожним запуском перевіряйте повітряний фільтр на наявність забруднення.

- Відкрийте фіксатори кришки повітряного фільтра;
- Видаліть губчастий фільтрувальний елемент із корпусу;
- Протріть бруд всередині корпусу повітряного фільтра;
- Промийте губчастий фільтрувальний елемент у теплій воді. Просушіть його;
- Замінійте повітряний фільтр на новий один раз на рік або кожні 500 годин роботи генератора;
- Просочіть фільтр оливою для двигуна та вижміть надлишки оливи;

- Вставте фільтр на своє місце, встановіть кришку повітряного фільтра.



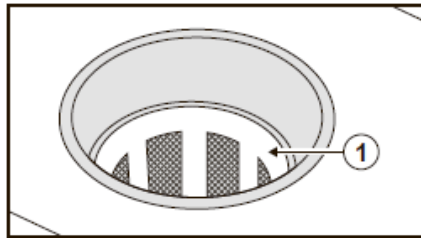
Мал.8



Мал.9

Обслуговування паливного фільтра (Мал. 10)

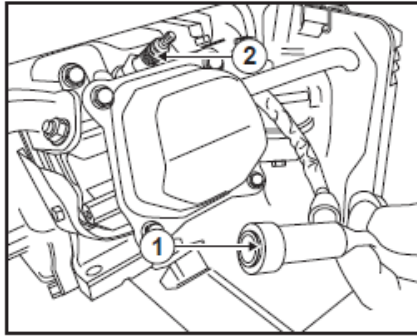
- Відкрутіть кришку паливного баку;
- Витягніть паливний фільтр (1);
- Очистіть фільтр розчинником та протріть його;
- Встановіть фільтр та закрутіть кришку паливного баку.



Мал.10

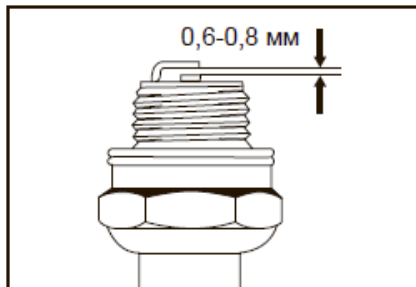
Обслуговування свічки запалювання

- Зніміть ковпачок свічки запалювання (1) та викрутіть свічку запалювання (2) свічковим ключем, що входить до комплектації (Мал. 11);
- Огляньте свічку запалювання. Свічка запалювання має бути цілою, без нагару;



Мал.11

- У разі будь-якого пошкодження, утворення нагару чи невідповідного проміжку між електродами (відстань повинна становити 0,6-0,8 мм (Мал. 12) свічку потрібно замінити;
- Під час повторного використання свічки запалювання виконайте її очищення за допомогою дротяної щітки, щоб видалити нагар, і потім перевірте щупом правильний проміжок;
- Вкрутіть свічку запалювання на місце за допомогою свічкового ключа;
- Встановіть на місце ковпачок свічки запалювання.



Мал.12

Рекомендований графік технічного обслуговування

Обслуговування слід виконувати перед початком роботи та через певні проміжки часу чи кількість відпрацьованих мотогодин, залежно від експлуатації. Регулярна перевірка та своєчасне технічне обслуговування мають важливе значення для правильної роботи генератора і значно подовжують його строк служби.

Технічні роботи		При кожному запуску	Перший місяць або кожні 20 годин	Кожні 3 місяці або 60 годин	Кожен рік або 500 годин
Моторна олива	Перевірка рівня	x			
	Заміна		x	x	
Повітряний фільтр	Перевірка	x			
	Очищення			x	
	Заміна				x
Паливний фільтр	Перевірка / очищення. Заміна за необхідності	x			
Свічка запалювання	Перевірка/ очищення. Заміна за необхідності			x	
Паливна магістраль	Перевірка	x			

ЗБЕРІГАННЯ ТА ТРАНСПОРТУВАННЯ

Зберігання

- Переклад до оригіналу інструкції з техніки безпеки та експлуатації та всі комплектуючі слід зберігати протягом усього строку експлуатації. Повинен бути забезпечений вільний доступ до всіх деталей і всієї необхідної інформації для всіх користувачів.
- Приміщення для зберігання генератора має бути сухим і незапилимим.
- Генератор слід зберігати в недоступному для дітей місці.
- Зберігайте генератор у вертикальному положенні за температури навколишнього середовища від -20 °C до +40 °C.
- Можливі несправності слід усувати перед встановленням генератора на зберігання, щоб він завжди був у стані готовності до експлуатації.

При тривалому зберіганні генератора необхідно виконати такі дії:

- Усі зовнішні частини генератора треба ретельно очистити.
- Відкрутити кришку паливного баку та злити все паливо.
- Відкрутити гвинт зливання оливи та злити її.
- Відкрутити свічку запалювання.
- Залити близько 15-20 грамів оливи в отвір свічки запалювання.
- Потягнути декілька разів за шнур стартера, щоб олива розподілилася по стінках циліндра. Не вмикати паливний кран!
- Вкрутити свічку запалювання.

- Потягнути рукоятку стартера до появи опору, при цьому поршень займе положення верхньої точки такту стискання. І впускні, і випускні клапани будуть закритими. Зберігання генератора в такому вигляді вбереже його від внутрішньої корозії двигуна.
- Плавно відпустіть рукоятку стартера.



Паливо окислюється і псується під час зберігання. Старе паливо є причиною поганого запуску і залишає смолисті відкладення, які забруднюють паливну систему і можуть бути причиною виходу двигуна з ладу.

Транспортування

- При транспортуванні генератора переведіть паливний кран у положення «Закрито».
- Зафіксуйте генератор на рівній поверхні, виключивши можливість зсуву або перекидання.
- Перед транспортуванням дайте двигуну повністю охолонути.

УТИЛІЗАЦІЯ

- Цей генератор та комплектні вузли виготовлені з безпечних для навколишнього середовища та здоров'я людини матеріалів і речовин. Утім, для запобігання негативному впливу на навколишнє середовище після завершення строку його служби чи в разі непридатності для подальшої експлуатації, генератор підлягає здачі до приймальних пунктів із переробки металобрухту і пластмас.
- Утилізація генератора та комплектних вузлів полягає в його повному розбиранні та подальшому сортуванні за видами матеріалів і речовин, із подальшим переплавлянням чи використанням для вторинної переробки.
- Після закінчення строку служби генератор має бути утилізований відповідно до норм, правил і способів, чинних у місці утилізації побутових приладів.
- Утилізація генератора не повинна завдавати шкоди навколишньому середовищу.
- Технічні рідини (паливо, оливу) необхідно утилізувати окремо, відповідно до норм утилізації відпрацьованих нафтопродуктів, чинних у місці утилізації.
- Не виливайте відпрацьовану оливу до каналізації чи на землю. Вона має зливатися в спеціальні ємності та відправлятися до пунктів збору і переробки відпрацьованої оливи.

ПОШУК ТА УСУНЕННЯ НЕСПРАВНОСТЕЙ

Опис несправності	Можлива причина	Усунення
Двигун не запускається	Паливний кран встановлений в положення «Закрито»	Встановіть паливний кран в положення «Відкрито»
	Відкритий важіль повітряної заслінки	Закрийте важіль
	Відсутнє паливо	Залийте паливо
	У двигуні є брудне чи старе паливо	Злийте паливо з камери карбюратора та замініть паливо в паливному баку
	Свічка запалювання закоптилася або має пошкодження. Неправильна відстань між електродами (відстань повинна становити 0,6-0,8 мм)	Очистіть або замініть свічку запалювання. Встановіть необхідну відстань між електродами
Важкий запуск або потужність двигуна зменшується	Паливний бак забруднений	Промийте паливний бак
	Повітряний фільтр забруднений	Виконайте очищення повітряного фільтра
	Вода в паливному баку та карбюраторі	Промийте паливний бак. Очистіть паливну магістраль і карбюратор
Двигун запускається але не працюють споживачі	Несправність підключеного споживача електричного струму	Спробуйте підключити інший споживач електричного струму
	Перевантаження генератора споживачами АС	Підключити меншу кількість споживачів електричного струму
	Перевантаження генератора споживачами DC	Підключити меншу кількість споживачів електричного струму та натисніть на автоматичний запобіжник постійного струму
	Повітряний фільтр забруднений	Виконайте очищення повітряного фільтра
	Недостатні оберти двигуна	Зверніться до сервісного центру

ГАРАНТІЙНІ ЗОБОВ'ЯЗАННЯ

Пристрої INTERTOOL проходять обов'язкову сертифікацію відповідно до Технічного регламенту про безпеку машин і обладнання. Використання, техобслуговування та зберігання пристрою INTERTOOL повинні здійснюватися точно, як описано в цій інструкції з експлуатації.

Гарантійний строк ремонту: 1 рік

Виробник не несе відповідальність за всі пошкодження та шкоду, викликані недотриманням вказівок до техніки безпеки, технічного обслуговування.

Це, насамперед, поширюється на:

- використання виробу не за призначенням;
- використання не допущених виробником мастильних матеріалів, бензину і моторної оливи;
- технічні зміни виробу;
- непрямі збитки у результаті подальшого використання виробу з несправними деталями.

Усі роботи, наведені у розділі «Технічне обслуговування», повинні виконуватися регулярно. Якщо користувач не може виконати ці роботи з техобслуговування сам, то слід звернутися до авторизованого сервісного центру для оформлення замовлення на виконання необхідних робіт. Список адрес Ви зможете знайти на нашому офіційному інтернет-сайті:

www.intertool.ua

ОБЩИЕ РЕКОМЕНДАЦИИ ПО ТЕХНИКЕ БЕЗОПАСНОСТИ ДЛЯ ГЕНЕРАТОРА

Предупреждение!



Прочитайте все рекомендации по технике безопасности и все инструкции. Несоблюдение рекомендаций и инструкций может привести к поражению электрическим током, воспламенению и/или серьёзным травмам.

- Важно уметь быстро остановить генератор и знать, как пользоваться всеми органами управления. Запрещается передавать генератор в пользование третьим лицам без проведения предварительного инструктажа.
- Запрещается детям и домашним животным находиться рядом с работающим генератором.
- Для предотвращения случайного повреждения генератора, необходимо перед каждым запуском проводить его контрольный осмотр.
- Перед использованием необходимо проверить генератор и его электрическое оборудование (включая линии и штепсельные соединения), чтобы убедиться, что они не имеют повреждений.
- При работе генератор должен находиться на расстоянии не менее одного метра от строений или другого оборудования.
- Запрещается запускать двигатель в закрытых помещениях. В отработанных газах двигателя содержится оксид углерода, который не имеет запаха и опасен для здоровья. Необходимо обеспечить достаточную вентиляцию помещения. При использовании генератора в проветриваемом помещении необходимо принять дополнительные меры противопожарной безопасности.
- При работе генератор должен располагаться на горизонтальной поверхности. В ином случае существует опасность утечки топлива.
- Топливо является легковоспламеняемым веществом, которое при определённых условиях становится взрывоопасным. Храните топливо только в специально предназначенных для этого ёмкостях. Запрещается хранить топливо или оборудование, в котором используется топливо, в местах, где есть опасность воспламенения. При работе с топливом запрещается курить или близко подносить к топливу пламя. Заправку топливного бака необходимо проводить на открытом воздухе или в хорошо проветриваемых помещениях.
- Запрещается открывать топливный бак на работающем или ещё не остывшем двигателе. В случае проливания топлива, его необходимо немедленно протереть насухо. Перед тем как запускать двигатель, необходимо убедиться, что остатки пролитого топлива полностью испарились. После завершения использования генератора топливный кран системы питания двигателя необходимо закрыть.
- Избегайте длительного или неоднократного контакта топлива с кожей. Старайтесь не вдыхать пары топлива. Моторное масло является токсичным и легковоспламеняемым веществом. Не проливайте моторное масло.
- При работе с генератором запрещается касаться его вращающихся частей, проводов, свечей зажигания или глушителя. Некоторые части двигателя внутреннего сгорания во время его работы подвержены значительному нагреванию и могут нанести ожоги. Соблюдайте указания, приведённые на предупреждающих табличках, имеющихся на генераторных установках.
- При работе с генератором существует опасность поражения электрическим током. Запрещается работать с генератором влажными руками. Следует избегать

попадания влаги на генераторную установку. Запрещается эксплуатировать генераторную установку под дождем или снегом.

- При использовании удлинителей или мобильных распределительных сетей значение сопротивления не должно превышать 1,5 Ω . Для справки: общая длина линий для сечения 1,5 мм² не должна превышать 60 м; для сечения 2,5 мм² не должна превышать 100 м.
- Генератор не должен быть подключен к другим источникам питания, таким как электросеть электрокомпании. В особых случаях, когда предусмотрено подключение в режиме ожидания к существующим электрическим системам, подключение должно производиться только квалифицированным электриком, который должен учесть отличия между эксплуатационным оборудованием, которое использует общедоступную электрическую сеть, и эксплуатацией генератора.
- Неправильное подключение может привести к подаче тока с генератора в электрическую сеть общего пользования, вследствие чего работники электрической компании могут получить удар током при работе с токопроводящими частями и электроустановками в период отключения электроснабжения. При остановке подачи тока генератор может взорваться, впахнуть или привести к воспламенению электрической проводки в доме.
- Никогда не используйте повреждённые электроприборы, а также неисправную электропроводку и соединительные устройства.
- Лицам, которые работают в непосредственной близости от генератора, рекомендуется использовать средства защиты органов слуха от шума.
- В инструкции по эксплуатации следующую информацию касательно требований безопасности, эксплуатации и технического обслуживания следует рассматривать как минимальную необходимую практику.



Следите за исправностью генератора. В случае отказа в работе, при появлении характерного для горелой изоляции запаха, сильного стука, шума, искр необходимо немедленно прекратить работу и обратиться в специализированный сервисный центр.



Генератор может провоцировать опасности, которые не распознаются непрофессионалами и особенно не распознаются детьми. Безопасная эксплуатация возможна при достаточном понимании назначения генераторной установки.



Соблюдайте нормы электробезопасности, применимые к месту, где используется генератор.

УСЛОВНЫЕ ОБОЗНАЧЕНИЯ



Знак общего внимания (риск для людей объясняется дополнительным знаком или текстом)



Прочитайте перевод оригинала инструкции по технике безопасности и эксплуатации.

Отработанные газы двигателя содержат токсичный оксид углерода



При работе двигателя глушитель нагревается до высокой температуры и остаётся горячим еще некоторое время после остановки двигателя



Высокое напряжение



Запрет открытого пламени; запрет огня, открытых источников воспламенения и курения



Запрещено использовать под дождем



Клемма защитного заземления



Автоматический предохранитель постоянного тока включенный/выключенный



Масло для двигателя

G 1

Класс продуктивности G1: это класс генераторных установок, где подключена нагрузка, при которой необходимо учитывать только основные параметры напряжения и частоты. Пример: предметы общего назначения (освещение или другие простые электрические нагрузки)

AC

Переменный ток

Постоянный ток

DC
IP

Степень защиты от пыли и воды



Класс защиты от поражения электрическим током



Знак соответствия техническим регламентам (Украина)



Специальный знак свидетельствует, что генератор соответствует основным условиям директив ЕС и гармонизованным стандартам ЕС



Раздельная сборка электрического и электронного оборудования. Чтобы предотвратить вред окружающей среде, электрическое и электронное оборудование отделяется от других отходов. Оборудование утилизируется самым безопасным способом.

КОМПЛЕКТАЦИЯ

		DT-1330	DT-1350
1	Бензиновый генератор	1 шт.	1 шт.
2	Свечной ключ	1 шт.	1 шт.
3	Штепсельная вилка	1 шт.	2 шт.
4	Комплект винтов крепления клемм аккумулятора	-	+
5	Комплект крепления аккумуляторной батареи	-	+
6	Аккумуляторная батарея	-	+
7	Комплект колес и дополнительных рукояток для транспортировки	-	-
8	Перевод к оригиналу инструкции по технике безопасности и эксплуатации	1 шт.	1 шт.
9	Упаковка	1 шт.	1 шт.

НАЗНАЧЕНИЕ И ВНЕШНИЙ ВИД

Назначение

Бензиновый генератор (далее по тексту «генератор») используется как резервный или аварийный источник питания, а также для временного обеспечения электрической энергией: на даче, на строительстве, в походе и т.д.

Внешний вид DT-1330

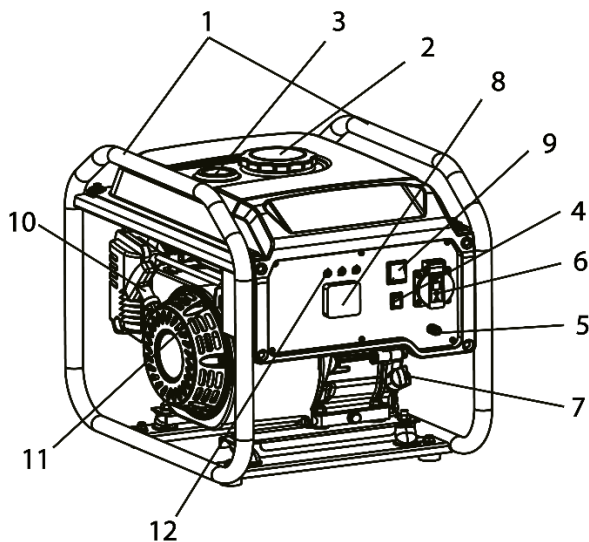


Рис.1

1	Транспортировочные рукоятки	7	Щуп уровня масла
2	Крышка топливного бака	8	Вольтметр
3	Указатель уровня топлива	9	Выключатель двигателя
4	Кнопка экономного режима	10	Ручной стартер
5	Клемма заземления	11	Топливный кран
6	Розетки 230 В	12	Индикатор низкого уровня масла

Внешний вид DT-1350

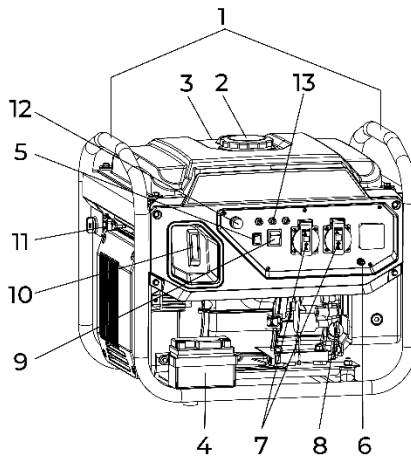


Рис.2

1	Транспортировочные рукоятки	8	Щуп уровня масла
2	Крышка топливного бака	9	Кнопка зажигания
3	Указатель уровня топлива	10	Ручной стартер
4	Аккумуляторная батарея	11	Топливный кран
5	Кнопка экономного режима	12	Рычаг воздушной заслонки
6	Клемма заземления	13	Индикатор низкого уровня масла
7	Розетки 230 В	14	Вольтметр



Мы постоянно работаем над совершенствованием своей продукции. Компания оставляет за собой право вносить изменения без уведомления потребителей. Изменения могут касаться внешнего вида, конструкции, комплектации, содержания оригинала инструкции по технике безопасности и эксплуатации генератора. Возможные изменения направлены исключительно на улучшение генератора.

ТЕХНИЧЕСКИЕ ХАРАКТЕРИСТИКИ

Модель	DT-1330	DT-1350
Частота (Гц)	50 Гц	50 Гц
Напряжение (В)	230 В	230 В
Сила тока (А)	-	-
Номинальная мощность (кВт)	2.8 кВт	4.5 кВт
Максимальная мощность (кВт)	3 кВт	5 кВт
Номинальный коэффициент мощности	1	1
Класс производительности	G1	G1
Степень защиты	IP23	IP23
Класс защиты от поражения электрическим током	II	II
Тип альтернатива	Синхронный, щеточный	
Материал обмоток генератора	Медь	Медь
Количество фаз	Одна	Одна
Тип двигателя	Бензиновый, одноцилиндровый, четырехтактный, верхнеклапанный, с воздушным охлаждением	
Модель двигателя	170FI	240FI
Рабочий объем (см3)	208	236
Мощность двигателя (л.с)	-	-
Система запуска:		
Ручной стартер	+	+
Электрический стартер	-	+
Тип топлива	бензин А-92, А-95	бензин А-92, А-95
Тип масла	10W30	10W30
Тип свечи зажигания	M S7R	M S7R
Объем топливного бака (л)	4 л	12 л
Объем масла в двигателе (л)	0.6 л	0.6 л
Расход топлива, г/кВт·ч / (g/kWh)*	360	320
Время непрерывной работы (ч)	4 ч	4.5 ч
Уровень шума LwA, дБ(A) (dB(A))	62 дБа	68 дБа
Максимальный уровень шума, дБ(A) (dB(A))	96 дБа	96 дБа
Погрешность K, дБ(A) (dB(A))	3	3
Показатель уровня топлива	+	+
Датчик давления масла	+	+
Количество розеток переменного тока		
220В	16А*1шт.	16А*2шт.
380В	-	-
Выход постоянного тока	-	-
Мультиметр 3в1 В, Гц, м/ч	+	+
АКБ	-	+
Транспортирующие колеса и ручки	-	-
Набор инструментов	+	+
Габаритные размеры (Д*Ш*В), мм	480x370x423	540x435x475
Вес нетто (кг)	24	43
Вес брутто (кг)	26	45

*Потребление топлива генераторными установками малой мощности рассчитывается при нагрузке 75% от номинальной выходной мощности.

Информация о шуме

Задекларированные общие величины шума были измеренные в соответствии со стандартным методом испытания, определённого в ДСТУ ISO 8528-10, и могут быть использованы для сравнения двух генераторов. Задекларированные общие уровни шума могут быть использованы в предварительных оценках влияния шума. Задекларированные уровни шума касаются работ, для которых генератор предназначен.

Соответствие требованиям нормативных документов

Миниэлектростанции, указанные в этой инструкции, соответствуют требованиям таких нормативных документов:

ТЕХНИЧЕСКИЙ РЕГЛАМЕНТ безопасности машин (Постановление КМУ № 62 от 30.01.2013).

ТЕХНИЧЕСКИЙ РЕГЛАМЕНТ к электромагнитной совместимости оборудования (Постановление КМУ № 1077 от 16.12.2015).

ТЕХНИЧЕСКИЙ РЕГЛАМЕНТ к низковольтному электрическому оборудованию (Постановление КМУ № 1067 от 16.12.2015).

ТЕХНИЧЕСКИЙ РЕГЛАМЕНТ ограничения использования некоторых опасных веществ в электрическом и электронном оборудовании (Постановление КМУ № 139 от 10.03.2017).

ТЕХНИЧЕСКИЙ РЕГЛАМЕНТ шумового излучения в окружающую среду от используемого вне помещений оборудования (Постановление КМУ № 1186 от 04.12.2019) — применяется для условий использования устройства вне помещений.

ДСТУ ISO 8528-1:2018 Генераторные установки переменного тока с приводом от поршневых двигателей внутреннего сгорания. Часть 1. Применение, номинальные и рабочие характеристики.

ДСТУ ISO 8528-5:2005 Установки генераторные переменного тока с приводом от поршневых двигателей внутреннего сгорания. Часть 5. Генераторные установки.

ДСТУ ISO 8528-6:2004 Генераторные установки переменного тока с приводом от поршневых двигателей внутреннего сгорания. Часть 6. Методы испытания.

ДСТУ ISO 8528-7:2005 Установки генераторные переменного тока с приводом от поршневых двигателей внутреннего сгорания. Часть 7. Технические декларации для определения и проектирования.

ДСТУ ISO 8528-8:2004 Генераторные установки переменного тока с приводом от поршневых двигателей внутреннего сгорания. Часть 8. Требования и испытания генераторных установок малой мощности.

ДСТУ ISO 8528-9:2005 Установки генераторные переменного тока с приводом от поршневых двигателей внутреннего сгорания. Часть 9. Измерение и оценка механических вибраций.

ДСТУ ISO 8528-10:2004. Двигатели внутреннего сгорания, управляемые генерирующими установками переменного тока, поршневые. Часть 10. Измерение воздушного шума методом окружающей поверхности.

ДСТУ EN ISO 8528-13:2016 Агрегаты генераторные переменного тока с приводом от поршневых двигателей внутреннего сгорания. Часть 13. Безопасность.

ДСТУ EN 61558-1:2015 Безопасность силовых трансформаторов, силовых блоков питания, реакторов и аналогичных устройств. Часть 1. Общие технические требования и испытания.

ДСТУ EN 61558-2-20:2014 Безопасность трансформаторов, генераторов, силовых блоков питания и их комбинаций. Часть 2-20. Специальные требования и испытания для генераторов малой мощности.

ДСТУ EN 60204-1:2015 Безопасность машин. Электрооборудование машин. Часть 1. Общие требования.

ДСТУ EN 61000-6-1:2015 Электромагнитная совместимость. Часть 6-1. Родовые стандарты. Невосприимчивость оборудования в жилой и торговой средах и в производственных зонах с малым энергопотреблением.

ПОДГОТОВКА К РАБОТЕ

Заливка и проверка уровня масла



Не наклоняйте генератор при заливке масла. Это может привести к переливанию масла.

- Предварительно подготовьте необходимое количество масла в соответствии с техническими характеристиками;
- Выкрутите щуп уровня масла (7) (Рис. 1) или (8) (Рис. 2) с горловины и залейте масло, периодически проверяя уровень масла;
- Для проверки уровня масла необходимо выкрутить щуп и протереть его чистой ветошью;
- Вставьте щуп, не вкручивая его. Проверьте уровень масла по метке на щупе. Если уровень масла низкий, долейте масло до верхней метки на щупе (Рис. 3). Уровень масла должен быть не ниже метки «L» и не выше метки «H»;
- Плотно закрутите щуп.

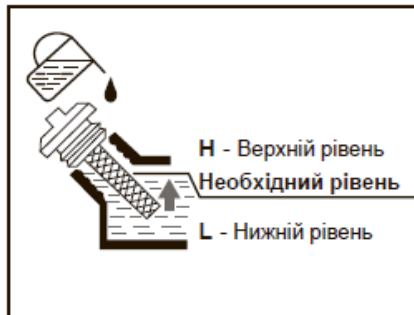


Рис.3

Защитная система отключения при низком уровне масла

Защитная система отключения при низком уровне масла служит для предотвращения повреждения двигателя при недостаточном количестве масла в картере. Прежде чем уровень масла в картере достигнет минимально безопасной границы, система защиты отключит двигатель.

Заливка и проверка уровня топлива



Топливо горючее и легко воспламеняется. Не заправляйте во время работы генератора. Не заправляйте во время курения или около открытого пламени. Не проливайте топливо.

- Предварительно подготовьте необходимое количество топлива;
- Открутите крышку топливного бака (2) (Рис. 1) и (Рис. 2);
- Встановите лейку (2) в горловину топливного бака (1) та залейте необходимое количество топлива (Рис. 4);

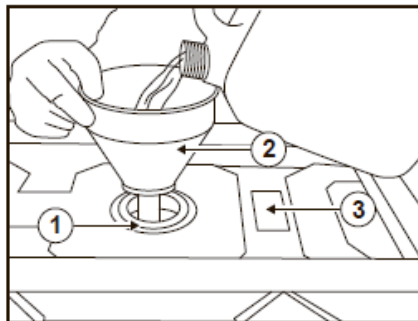


Рис.4

- Используйте указатель уровня топлива (3) (Рис. 4) на топливном баке для определения максимального уровня топлива.

Подключение заземления



Для безопасного использования генератора, рекомендуется должным образом заземлить его.

Подсоедините провод к клемме заземления (5) (Рис. 1) или (6) (Рис. 2);

Другой конец провода (1) подсоедините к металлической трубе, арматуре или др. (2) (Рис. 5).

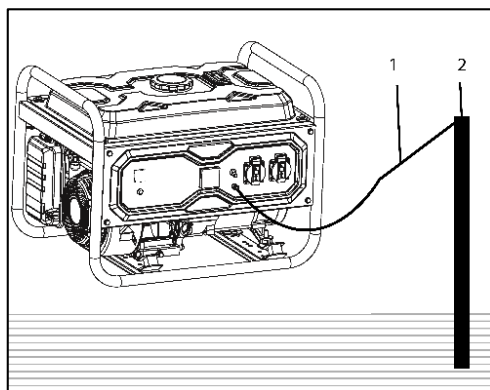


Рис.5

РАБОТА С ГЕНЕРАТОРОМ

Перед запуском генератора



Генератор поставляется без моторного масла, залейте масло в двигатель генератора. При недостаточном уровне масла система защиты выключит двигатель.



Работайте с генератором при температуре окружающей среды от -15 °С до +40 °С.



Генераторы модели DT-1350 укомплектованы аккумуляторными батареями, которые заряжаются во время работы генератора. Если генератор не используется длительный период времени (больше месяца), аккумуляторная батарея может разрядиться.



Также, после нескольких неудачных запусков с использованием электрического запуска аккумуляторная батарея может разрядиться, потому перед началом эксплуатации генератора необходимо выполнить полную зарядку аккумуляторной батареи.

- Не включайте потребителей электрического тока до запуска двигателя;
- Убедитесь, что мощность потребителей тока не превышает возможности генератора по нагрузке. Запрещается превышать номинальную мощность генератора;
- Проверьте уровень масла;
- Проверьте на наличие загрязнений воздушный и топливный фильтры;
- Проверьте уровень топлива в баке по указателю, в случае необходимости - открутите крышку бака и долейте необходимое количество топлива.

Для генераторов с электрическим запуском убедитесь, что клеммы питания надёжно закреплены на аккумуляторной батарее.

Запуск генератора

- Поверните топливный кран в положение «Открыто (ON)» (Рис. 6);
- Переведите рычаг воздушной заслонки в положение «Закрыто» (Рис. 7).

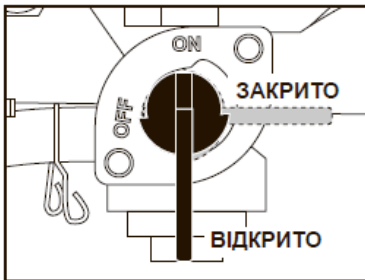


Рис.6



Рис.7

Ручной запуск

- Востановите выключатель двигателя в положение «ON»;
- Медленно потяните стартер до тех пор, пока не почувствуете легкое сопротивление, потом резким движением вытяните шнур на всю длину. Двигатель запустится;
- Прогрейте двигатель;
- Переведите рычаг воздушной заслонки в положение «Открыто»;
- Прогрейте двигатель без нагрузок несколько минут;
- Подсоедините потребителей электрического тока к генератору.

Электроразпуск генератора (Модель DT-1350)

- Встановите кнопку зажигания (12) (Рис. 2) двигателя в положение «Вкл. (ON)»;

- Нажмите и удерживайте кнопку зажигания (12) (Рис. 2) в положении «Пуск (START)» до начала работы двигателя, но не более 5 секунд; после запуска двигателя сразу отпустите кнопку;
- Прогрейте двигатель;
- Переведите рычаг воздушной заслонки в положение «Открыто (ON)»;
- Прогрейте двигатель без нагрузки несколько минут;
- Подсоедините потребителей электрического тока к генератору.

Остановка генератора

- Отсоедините потребителей электрического тока от генератора;
- Нажмите кнопку зажигания/включатель двигателя в положение «Выключено (OFF)»;
- Закройте топливный кран.

ОБСЛУЖИВАНИЕ



Выполняйте техническое обслуживание только при остановленном двигателе! Важно: после остановки двигателя подождите некоторое время для его охлаждения. Во время работы двигателя некоторые его части значительно нагреваются, при контакте с ними можно получить ожоги.

Регулярно протирайте корпус генератора мягкой тканью, желательно после каждого использования.

Запрещено использовать растворители, которые могут повредить пластмассовые детали генератора. Нанести вред могут бензин, водно-аммиачный раствор и др.

Влага не должна попасть в отверстия на корпусе генератора.

Замена масла (Рис. 8)

- Установите генератор на ровную поверхность и прогрейте двигатель несколько минут;
- Остановите генератор;
- Открутите винт для слива масла (1) и слейте её в ёмкость (Рис. 8);
- Заменяйте масло в соответствии с графиком технического обслуживания.

Обслуживание воздушного фильтра (Рис. 9)

Обязательно проводите регулярное техническое обслуживание воздушного фильтра (см. график технического обслуживания). Перед каждым запуском проверяйте воздушный фильтр на предмет загрязнения.

- Откройте фиксаторы крышки воздушного фильтра;
- Удалите губчатый фильтрующий элемент из корпуса;
- Протрите грязь внутри корпуса воздушного фильтра;
- Промойте губчатый фильтрующий элемент в теплой воде. Просушите его;
- Заменяйте воздушный фильтр на новый один раз в год или каждые 500 часов работы генератора;
- Пропитайте фильтр маслом для двигателя и выжмите излишки масла;

- Вставьте фильтр на своё место, установите крышку воздушного фильтра.

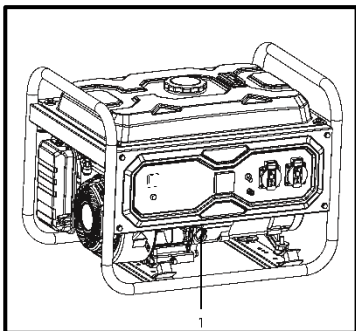


Рис.8

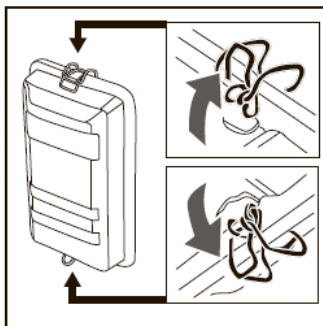


Рис.9

Обслуживание топливного фильтра (Рис. 10)

- Открутите крышку топливного бака;
- Вытяните топливный фильтр (1);
- Очистите фильтр растворителем и протрите его;
- Встановите фильтр и закрутите крышку топливного бака.

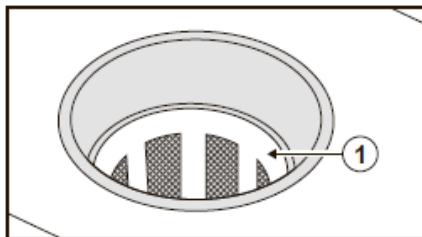


Рис.10

Обслуживание свечи зажигания

- Снимите колпачок свечи зажигания (1) и выкрутите свечу зажигания (2) входящим в комплект свечным ключём (Рис. 11);
- Осмотрите свечу зажигания. Свеча зажигания должна быть целой, без нагара;

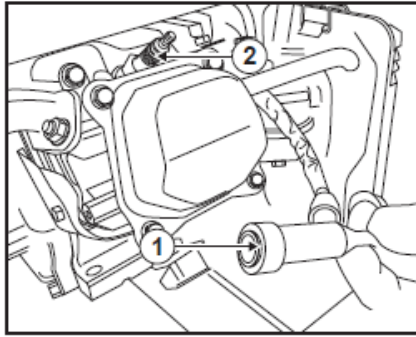


Рис.11

- В случае любого повреждения, образования нагара или несоответствующего промежутка между электродами (расстояние должно быть 0,6-0,8 мм (Рис. 12)) свечу нужно заменить;
- При повторном использовании свечи зажигания проведите её очистку при помощи проволочной щётки, чтобы удалить нагар, и потом проверьте щупом правильный промежуток;
- Вкрутите свечу зажигания на место при помощи свечного ключа;
- Встановите на место колпачок свечи зажигания.

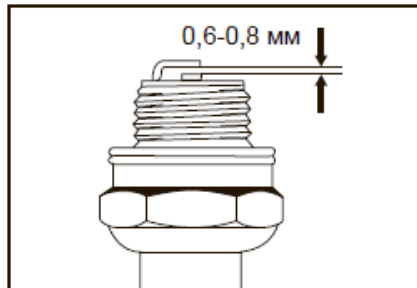


Рис.12

Рекомендованный график технического обслуживания

Обслуживание необходимо проводить перед началом работы и через определённые промежутки времени или количество отработанных моточасов, в зависимости от эксплуатации. Регулярная проверка и своевременное техническое обслуживание имеют важное значение для правильной работы генератора и значительно продлят его срок службы.

Технические работы		При каждом запуске	Первый месяц или каждые 20 часов	Каждые 3 месяца или 50 часов	Каждый год или 500 часов
Моторное масло	Проверка уровня	x			
	Замена		x	x	
Воздушный фильтр	Проверка	x			
	Очистка			x	
	Замена				x
Топливный фильтр	Проверка/очистка. Замена при необходимости	x			
Свеча зажигания	Проверка/очистка. Замена при необходимости			x	
Топливная магистраль	Проверка	x			

ХРАНЕНИЕ И ТРАНСПОРТИРОВКА

Хранение

- Перевод с оригинала инструкции по технике безопасности и эксплуатации и все комплектующие детали следует хранить в течение всего срока эксплуатации. Должен быть обеспечен свободный доступ ко всем деталям и всей необходимой информации для всех пользователей.
- Помещение для хранения генератора должно быть сухим и незапылённым.
- Генератор следует хранить в недоступном для детей месте.
- Храните генератор в вертикальном положении при температуре окружающей среды от -20 °С до +40 °С.
- Возможные неисправности следует устранять перед постановкой генератора на хранения, чтобы он всегда был в состоянии готовности к эксплуатации.

При длительном хранении генератора необходимо выполнить такие действия:

- Все внешние части генератора необходимо тщательно очистить.

- Открутите крышку топливного бака и слейте всё топливо.
- Открутите винт слива масла и слейте масло.
- Открутите свечу зажигания.
- Влейте около 15-20 грамм масла в отверстие свечи зажигания.
- Потяните несколько раз за шнур стартера, чтобы масло распределилось по стенкам цилиндра. Не включайте топливный кран!
- Вкрутите свечу зажигания.
- Потяните рукоятку стартера до появления сопротивления, при этом поршень займет положение верхней точки такта сжатия. И впускные, и выпускные клапаны будут закрытыми. Хранение генератора в таком виде уберезет его от внутренней коррозии двигателя.
- Плавно отпустите рукоятку стартера.



Топливо окисляется и портится при хранении. Старое топливо является причиной плохого запуска и оставляет смолистые отложения, которые загрязняют топливную систему и могут быть причиной выхода двигателя из строя.

Транспортировка

- При транспортировке генератора переведите топливный кран в положение «Закрыто».
- Зафиксируйте генератор на ровной поверхности, исключив возможность смещения или переворачивания.
- Перед транспортированием дайте двигателю полностью охладиться.

УТИЛИЗАЦИЯ

- Этот генератор и комплектующие узлы изготовлены из безопасных для окружающей среды и здоровья человека материалов и веществ. Впрочем, для предотвращения негативного влияния на окружающую среду, после завершения срока его службы или в случае непригодности для дальнейшей эксплуатации генератор подлежит сдаче в приемный пункт по переработке металлолома и пластмасс.
- Утилизация генератора и комплектующих узлов заключается в его полной разборке и дальнейшей сортировке по видам материалов и веществ, с дальнейшим переплавлением или использованием для вторичной переработки.
- После окончания срока службы генератор должен быть утилизирован в соответствии с нормами, правилами и способами, действующими в месте утилизации бытовых приборов.
- Утилизация генератора не должна нанести ущерб окружающей среде.
- Технические жидкости (топливо, масло) необходимо утилизировать отдельно, в соответствии с нормами утилизации отработанных нефтепродуктов, действующими в месте утилизации.
- Не выливайте отработанное масло в канализацию или на землю. Оно должно сливаться в специальные ёмкости и отправляться в пункты сбора и переработки отработанного масла.

ПОИСК И УСТРАНЕНИЕ НЕИСПРАВНОСТЕЙ

Описание неисправности	Возможная причина	Устранение
Двигатель не запускается	Топливный кран установлен в положение «Закрыто»	Встановите топливный кран в положение «Открыто»
	Открыт клапан воздушной заслонки	Закройте клапан
	Отсутствует топливо	Залейте топливо
	В двигателе грязное или старое топливо	Слейте топливо из камеры карбюратора и замените топливо в топливном баке
	Свеча зажигания закопталась или имеет повреждения. Неправильное расстояние между электродами (расстояние должно быть 0,6-0,8 мм)	Очистите или замените свечу зажигания. Встановите необходимое расстояние между электродами
Тяжелый запуск или мощность двигателя уменьшается	Топливный бак загрязнён	Промойте топливный бак
	Воздушный фильтр загрязнён	Выполните очистку воздушного фильтра
	Вода в топливном баке и карбюраторе	Промойте топливный бак. Очистите топливную магистраль и карбюратор
Двигатель запускается, но не работают потребители	Неисправность подключенного потребителя электрического тока	Попробуйте подключить другого потребителя электрического тока
	Перегрузка генератора потребителями AC	Подключите меньшее количество потребителей электрического тока
	Перегрузка генератора потребителями DC	Подключите меньшее количество потребителей электрического тока и нажмите на автоматический предохранитель постоянного тока
	Воздушный фильтр загрязнён	Выполните очистку воздушного фильтра
	Недостаточные обороты двигателя	Обратитесь в сервисный центр

ГАРАНТИЙНЫЕ ОБЯЗАТЕЛЬСТВА

Устройства INTERTOOL проходят обязательную сертификацию в соответствии с Техническим регламентом по безопасности машин и оборудования. Использование, техобслуживание и хранение устройства INTERTOOL должны осуществляться точно, как

описано в этой инструкции по эксплуатации.

Гарантийный срок ремонта: 1 год

Производитель не несет ответственность за все повреждения и вред, вызванные несоблюдением указаний по технике безопасности, техническому обслуживанию.

Это в первую очередь распространяется на:

- использование изделия не по назначению;
- использование не допущенных производителем смазочных материалов, бензина и моторного масла;
- технические изменения изделия;
- не прямые потери в результате дальнейшего использования изделия с неисправными деталями.

Все работы, приведённые в разделе «Техническое обслуживание», должны проводиться регулярно. Если пользователь не может выполнить эти работы по техобслуживанию сам, то необходимо обратиться в авторизованный сервисный центр для оформления заказа на выполнение необходимых работ. Список адресов Вы сможете найти на нашем официальном интернет-сайте:

www.intertool.ua



INTERTOOL

STORM